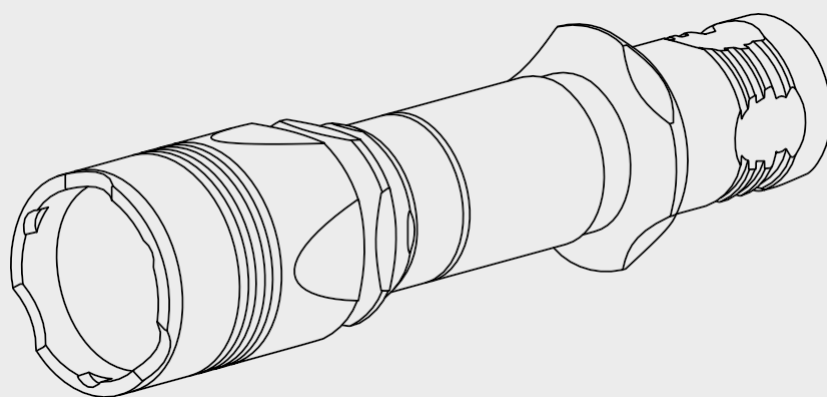


ドーベルマン・プロ

タクティカル・フラッシュライト



2	ENG	ユーザーマニュアル
6	ドイツ	ユーザーマニュアル
10	フラン ス	取扱説明書
14	ロシア	руководствопользователя。
18	フィ ン	ケット・オージェ
22	スイス	マニュアル
26	ノア	ブルックスサンビスニング

ENG ユーザーマニュアル

Armytekの製品をお選びいただきありがとうございます。

懐中電灯を使用する前に、このマニュアルをよくお読みください。

仕様

- 狙いを定めた照明のための明確なホットスポットと最小限のストロビリング
- **1.タクティカル・ライト:** 改良されたスプリングと、保護コンパウンドを充填した強化カプセル内のドライバーにより、あらゆる反動に耐える。標準の1インチボディはタクティカルアクセサリと互換性があり、オリジナルのマグネット式リモートスイッチや、ワンモーションで素早く着脱できるマグネットマウントを装備。
- **2. 毎日の携帯に便利なライト:** コンパクトなボディ、便利なホルスター、スチール製クリップとランヤードで、毎日の携帯と使用に便利。
- **プロ** パワフルな電子回路により、-40°Cの温度でバッテリーが十分に充電されていない状態でも、一定の明るさを確保。
- 高輝度LEDの改良のため、コンパクトなヘッドに精密に計算された特殊リフレクターを搭載し、通常のLEDの1.5倍の照射範囲を実現。反射防止コーティングを施した強化ガラスにより、最大投射距離を実現。ホットスポットの直径は100mの距離で10m。
- 2相電子ボタンは、機械式スイッチと同様の2段階の押しやすさを維持しながら、ノイズがなくなり、耐久性が20倍向上した。
- 平らでないボタンは、手のひらで簡単に懐中電灯のスイッチを入れることができます。
- 革新的な技術により、放電電流10Aの標準18650リチウムイオンバッテリーを使用可能。マグネットコネクターと金属物が接触した場合でも、ショートを完全に防止します。
- 航空機グレードのアルミニウム製ソリッドボディ、荒いローレットのない特殊マット耐摩耗仕上げ
- スチール製ストライキングベゼルにマットな無反射ブラックチタンコーティングを施し、位置情報の漏洩を防ぐ。
- アクティブなリアルタイム温度制御により、オーバーヒートを防止
+58°C、バッテリー残量警告表示
- IP68規格に準拠した水、塵、埃からの完全保護 - 水深25mに水没しても懐中電灯は作動し続けます。10階からの落下にも耐える
- サイズ調節可能な手首用ランヤード、怪我をしにくい人間工学に基づいたシリコングリップ、頑丈なナイロン製ホルスター、さらに便利に使えるスチール製クリップ
- 頑丈で耐水性のあるマグネットコネクター

モデル	ドーベルマン・プロ (白色光)	ドーベルマン・プロ (ウォームライト)	
光学	スムーズ・リフレクター		
輝度安定化タイプ	FULL (常時点灯)		
光出力	1500 lm	1400 lm	
ピークビーム強度	34000 cd	33000 cd	
ホットスポット: 流出	6°:40°		
ビーム距離	368 m	363 m	
モード、光出力、ランタイム (測定値 18650リチウムイオン3500mAhバッテリー 一使用時、光出力が初期値の10%に低下 するまで)	ターボ	1500 lm/1時間33分 (3分後710 lm)	1400 lm/1時間33分 (3分後660 lm)
	メイン3	300 lm/5 時間 13 分	280 lm/5 時間 13 分
	メイン2	120 lm/12 時間 20 分	112 lm/12 時間 20 分
	メイン1	40 lm/32 h	37 lm/32 h
	ストロボ2	1500 lm/15 Hz/3 h (3分後 710 lm)	1400 lm/15 Hz/3 h (3分後660 lm)
	ストロボ1	120 lm/15 Hz/23 h	112 lm/15 Hz/23 h
電源	1x18650リチウムイオン		
充電時間 (18650リチウムイオン3500mAhバッテリー)	3時間40分		
長さ/ボディ直径/ヘッド直径	150mm/25.4mm/33.5mm		
重量 (バッテリーなし/あり)	114g/164g		
防塵・防滴・耐衝撃性	IP68。水深25m、5時間、高さ25mまで。		

上記仕様はすべて ANSI/PLATO FL 1-2019 規格に基づく試験結果です。環境、放熱、その他の要因により異なる場合があります。

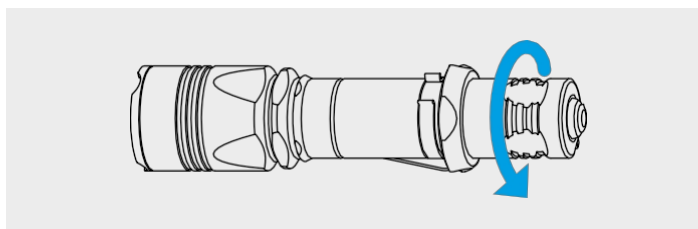
セット内容

懐中電灯、18650リチウムイオン3500mAhバッテリー、マグネット式USB充電器、クリップ、ランヤード、ナイロンホルスター、シリコングリップ、スペアOリング2個、取扱説明書。

生産者は、本マニュアルを変更することなく、独自の判断でパッケージを変更する権利を有します。仕様は予告なく変更されることがあります。

イニシャルサービス

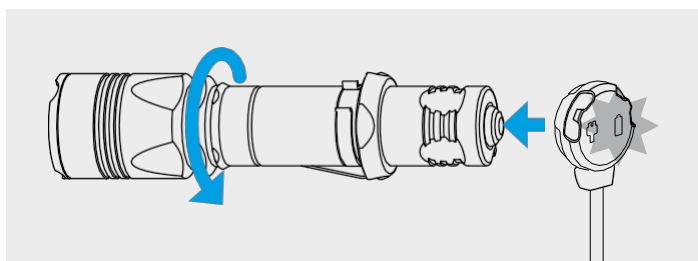
バッテリーをセット/交換する



1. テールキャップのネジを外す。
2. プラス接点(+)が懐中電灯の頭に向くようにバッテリーを置きます。
3. テールキャップを調整し、締められるところまで締める。

懐中電灯は操作可能です。

マグネット式充電器の接続方法



懐中電灯のヘッドを締められるだけ締め、マグネットチャージャーをテールキャップに合わせる。

充電器の色表示

充電器が接続されていない:

4 ドーベルマン・プロ取扱説明書

• 緑 - デバイスは待機モードです。

充電器を差し込む:

- 緑点滅-バッテリー電圧の評価。
- 赤点滅-テールキャップの外部接点と内部接点、および充電器の接点部分を清掃します。
- オレンジ色の点滅 - USB電源の電圧が低すぎて充電が正しく継続できないか、充電器とバッテリーの接触不良。テールキャップと懐中電灯部品のネジ山を清掃し、異なる電源を使用してください。

- 赤-定格充電電流で充電中。
- オレンジ-USB電源電圧が低すぎるため、充電電流が減少してきます。
- 緑-充電完了。

オペレーション

使用前にテールキャップを目一杯締める。

どのモードでも

常時点灯。 ボタンを最初にフルクリックすると、懐中電灯がオンになります。2回目のフルクリックでオフ。

モーメンタリー・オン。 ボタンを半押し（クリックなし）するとオンになり、ボタンを離すまで有効。

操作の種類を切り替えるには、 懐中電灯のヘッドを少なくとも10回、ネジを緩めて締めます（回転中、モードが変わります）。動作の間隔は1秒以内にしてください。懐中電灯が1回点滅し、動作を確認します。

ハンティングタイプ（デフォルト）

ターボターボモードで懐中電灯のスイッチを入れる前に、 懐中電灯の頭のネジが緩んでいる場合は締めてください。

追加モード。 追加モードで懐中電灯のスイッチを入れる前に、ヘッドが締まっているか1/8までネジを緩めてください。フルクリックすると、最後に使用した追加モードに切り替わります。

追加のモードを循環。 モードを変更するには、懐中電灯をオフにしてオンにしてください（フルクリックまたは半押しで）。懐中電灯は、2秒以上オフにする必要があります。モードは循環的に切り替わります：メイン1-メイン2-メイン3-ストロボ2（有効な場合）。

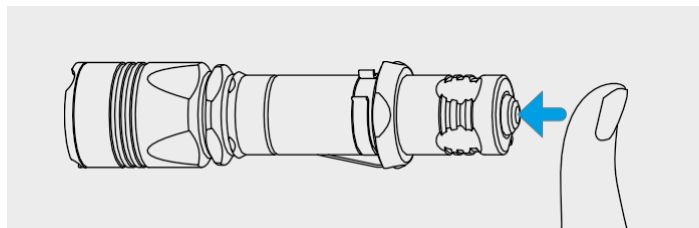
追加モードでストロボ2を追加/削除します。 少なくとも20回半押しして懐中電灯のスイッチを入れてください。懐中電灯は1秒以上オンになってはいけません。最後のスイッチはフルクリックでなければなりません。フラッシュライトが1回点滅し、動作を確認します。

リモートスイッチはターボモードで使用すること。

タクティカル・タイプ

定常光。 定常光モードで懐中電灯のスイッチを入れる前に、ヘッドが緩んでいる場合は締めてください。

コンスタントライトモードの変更ヘッドを締める：1/8までネジを緩め、1秒後に再び締める。TurboとMain2が周期的に切り替わります。



ストロボストロボモードで懐中電灯のスイッチを入れる前に、ヘッドが締まっているか1/8までネジを緩めてください。

ストロボモードの変更ヘッドのネジを緩め、1秒後に再度1/8までネジを緩める。ストロボ1とストロボ2がサイクリックに切り替わります。

リモートスイッチはどのモードでも使用可能。

自動記憶。電源オフ後、最後に使用したモードが記憶され、次回電源オン時に素早くアクセスできます。

ロックアウト機能。テールキャップのネジを1/4まで緩め、不用意な電源オンから保護。

安全な高輝度モード。ターボモードは、懐中電灯の温度とバッテリーの放電電流が臨界値を超えるまで、最大の明るさを与える。

安全なソフトスタートシステムにより、駆動時間を延ばし、バッテリー寿命を延ばし、過放電や過熱からバッテリーを保護します。

アクティブなリアルタイム温度制御。温度が+58℃に近づくと輝度が低下し、フラッシュライトやバッテリーの過熱、LEDの劣化を防ぎます。良好な冷却条件下では、懐中電灯はステップダウンすることなく光を提供します。

バッテリー残量低下。バッテリー電圧が低下すると、バッテリーとユーザーの安全を確保するため、明るさが段階的に低下し始めます。モードの明るさが公称値から約25%以下になると、メインLEDが2回点滅します。点滅したかどうか分からない場合は、懐中電灯をオフにしてオンにしてください。電池残量が少ない場合は、スイッチをオンにしてから30秒後に点滅を繰り返します。

警告

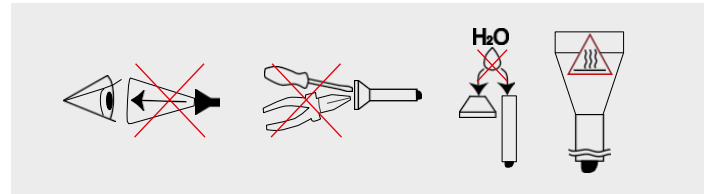
ターボおよびストロボ2モードで懐中電灯を効果的に操作するには、PCBなし（保護されていない）または10Aの放電電流を保証するPCB付きのブランド18650リチウムイオンバッテリーの使用が必要です。

懐中電灯は、ターボやストロボ2モードですぐに熱くなり、

大電流でバッテリーを放電することがあります。非常に明るい光は、物体を加熱し、火災を引き起こす可能性があるため、注意せずに放置しないでください。

懐中電灯をポケットやバッグに入れて保管したり持ち運んだりする場合は、ロックアウト機能を作動させ、誤ってスイッチを入れてしまわないようにする必要があります。

周囲温度が0℃以下の場合、懐中電灯内のバッテリーを充電することは禁止されています。



1. 常に本取扱説明書の指示とバッテリーの使用に関する推奨事項に従ってください。
2. 推奨電源のみを使用すること。
3. バッテリーの極性を逆にしないでください。
4. 保証が受けられなくなるため、懐中電灯およびその部品を改造または再製造しないでください。
5. 水やその他の液体が懐中電灯に漏れないようにしてください。
6. スイッチを入れた懐中電灯を人や動物の目に向けしないでください。
7. お子様には、手助けなしで懐中電灯を使用させないでください。

本製品の不適切な使用により使用者に損害が生じた場合、生産者はその責任を負いません。

お手入れと保管

年に1~2回、ネジ山とOリングの汚れや古いグリースを取り除くことをお勧めします。摩耗したシーリングでは、水やほこりから確実に保護することはできません。汚れとグリース不足は、ネジ山とシーリング・リングの磨耗を早めます。

スレッドをクリーニングするには、以下のようになります：

1. テールキャップのネジを緩め、爪楊枝で慎重にシーリングリングを取り外します（鋭利な金属を使用するとリングが破損する恐れがあるため、使用しないでください）。
2. シールリングを柔らかい布（またはティッシュ）でよく拭いてください。溶剤は使用しないでください。シーリング・リングが摩耗または損傷している場合は、新しいものと交換してください。
3. エタノールを使用し、ブラシで金属のネジ山を清掃する。塗布した液体を懐中電灯の内部に入れると、懐中電灯の故障の原因となるため、注意してください。

洗浄後、ネジ山と所定の位置に取り付けられたシーリング・リングに、ポリアルファオレフィン・ベースのシリカ・グリース

、例えばNyogel 760Gをグリース塗布する。他のタイプのグリースは使用できません。粉塵の多い環境で活発に運転したり使用したりする場合は、必要に応じて頻繁に部品を清掃し、グリースを塗布することを推奨します。

電源装置(特に、以下の電源装置)を放置することは**お勧めしません**。

様々な理由で液漏れし、懐中電灯の内部部品を損傷する可能性があるためです。電池を入れた状態で懐中電灯をスタンバイ状態にしておきたい場合は、あらかじめ新しい高品質の電池を装着し、電池の動作に適した温度で懐中電灯を保管してください。

少なくとも月に一度は電池の状態を確認してください。欠陥の兆候に気づいた場合は、懐中電灯から電池を取り出し、廃棄してください。

保証とサービス

Armytekは、購入が確認できる書類があれば、購入日から10年間（2年保証のバッテリー、充電器、マウント、ホルダー、スイッチ、コネクタを除く）無償で保証修理を行う。

マグネット、コネクタやボタンのシリコンカバー、シリコン製の取り付けリングやホルダー、クリップ、シリコン製のグリップ、ホルスター、ランヤード、Oリングやパッド、ベルクロテープは保証の対象外となります。また、保証は、使用中の損傷には適用されません：

1. 不適切な使い方。
2. 資格のない専門家による懐中電灯の改造または修理の試み。
3. 塩素で汚染された液体や海水での使用。
4. 防漏性が損なわれた場合、液体に浸漬する。
5. 高温や化学物質（欠陥のあるバッテリーの液体を含む）にさらされる。
6. 低品質のバッテリーの使用。

